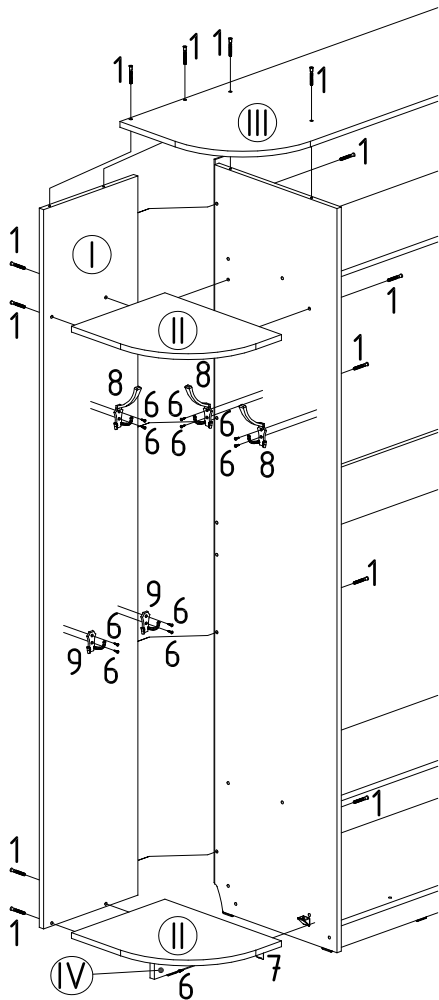


Угловые элементы "РИКО"

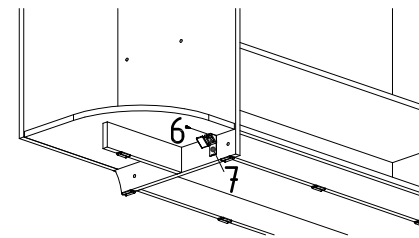
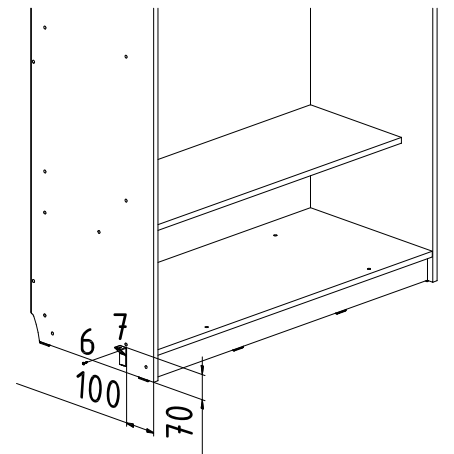
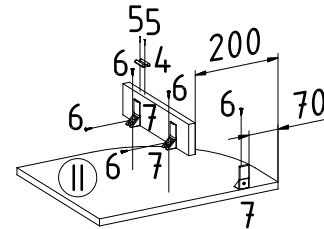
Сборка угловых элементов "ТК"



Перед сборкой углового элемента на одну из полок (II) закрепить цоколь (IV) при помощи уголков (7) и саморезов (6), а также закрепить саморезом (6) уголок (7). На цоколь (IV) закрепить гвоздями (5) подпятник (4). Эта полка является нижней полкой углового элемента.

На одну из боковин шкафа, со стороны установки углового элемента, закрепить саморезом (6) уголок (7).

Прикрепить полки (II) к задней стенке (I) евровинтами (1), а затем закрепить получившуюся конструкцию к боковине шкафа евровинтами (1). Нижнюю полку (II) с цоколем (IV) крепить к боковине шкафа с помощью уголка (7) и самореза (6). Закрепить крышу (III) евровинтами (1). На боковину шкафа закрепить саморезами (6) большие крючки (8), а на заднюю стенку (I) углового элемента закрепить саморезами (6) большой (8) и малые (9) крючки. После сборки установить на евровинты (1) заглушки (2).



Состав

- I - Стенка задняя
- II - Полка
- III - Крыша
- IV - Цоколь

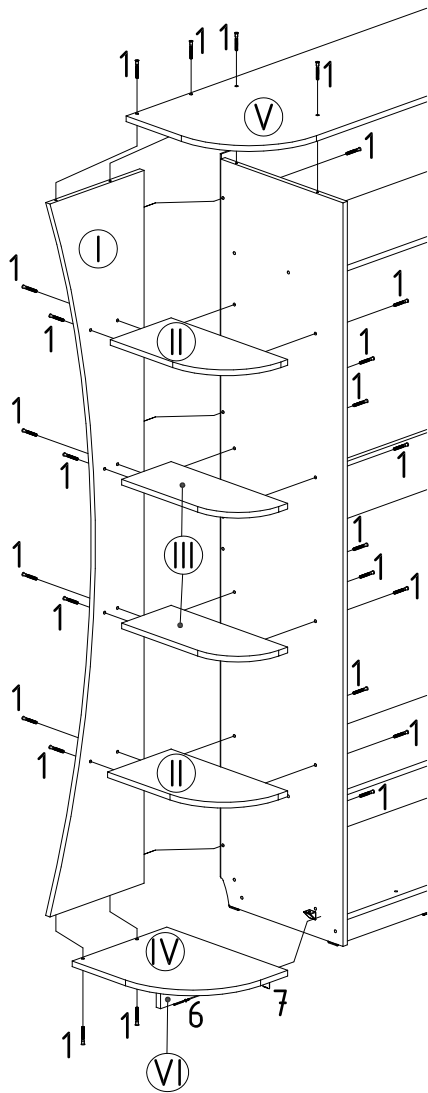
Фурнитура

- 1 - конфирмат 7x50,
- 2 - заглушка конфирмата,
- 3 - ключ шестигранный,
- 4 - подпятник,
- 5 - гвозди,
- 6 - саморез 3,5x16,
- 7 - уголок пластиковый,
- 8 - крючок большой,
- 9 - крючок малый

4	5
2	6
3	7
4	8
	9

Угловые элементы "РИКО"

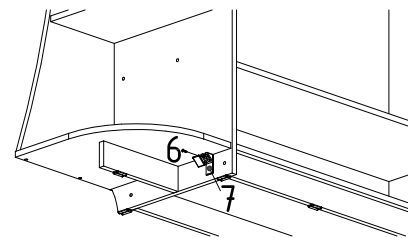
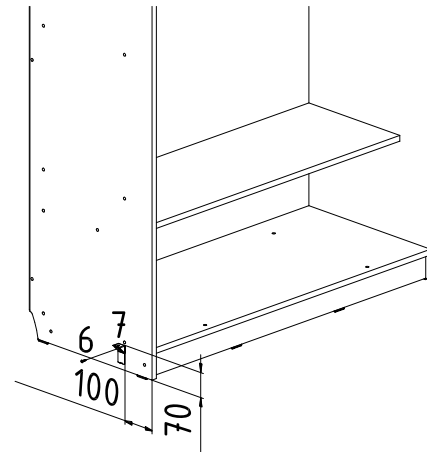
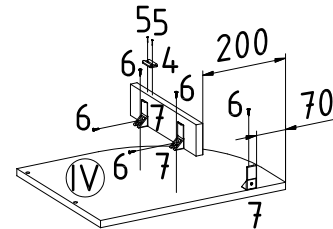
Сборка угловых элементов "ДУГА", "ДУГА МАЛАЯ" и "АРКА"



Перед сборкой углового элемента на полку нижнюю (IV) закрепить цоколь (VI) при помощи уголков (7) и саморезов (6), а также закрепить саморезом (6) уголок (7). На цоколь (VI) закрепить звездами (5) подпятник (4).

На одну из боковин шкафа, со стороны установки углового элемента, закрепить саморезом (6) уголок (7).

Прикрепить полки (II) и полки малые (III) евровинтами (1), а затем закрепить получившуюся конструкцию к боковине шкафа евровинтами (1). Нижнюю полку (IV) с цоколем (VI) крепить к боковине шкафа с помощью уголка (7) и самореза (6). Закрепить крышу (V) евровинтами (1). После сборки установить на евровинты (1) заглушки (2).



Состав

- I - Стенка задняя
- II - Полка
- III - Полка малая
- IV - Полка нижняя
- V - Крыша
- VI - Цоколь

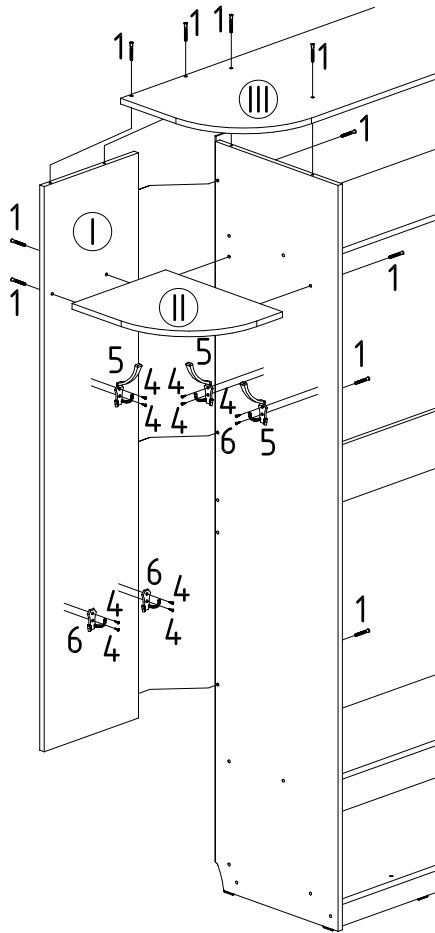
Фурнитура

- 1 - конфирмат 7x50,
- 2 - заглушка конфирмата,
- 3 - ключ шестигранный,
- 4 - подпятник,
- 5 - звезды,
- 6 - саморез 3,5x16,
- 7 - уголок пластиковый,

4		4	
2		5	
3		6	
		7	

Угловые элементы "РИКО"

Сборка угловых элементов "ТУ", "ТАУ" и "ТР"

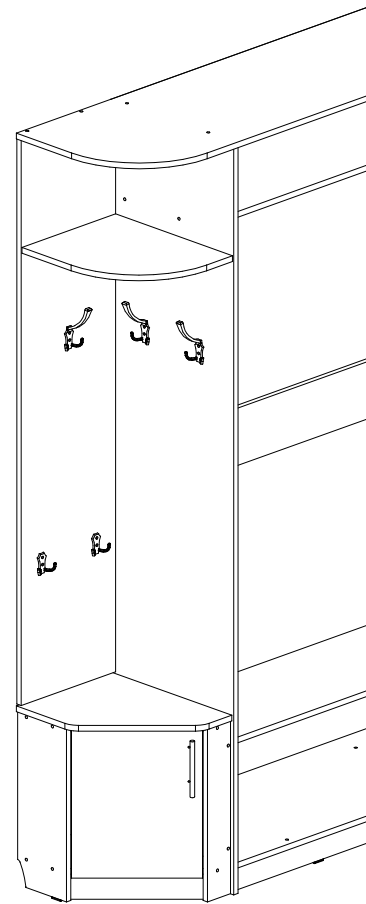


Прикрепить полку (II) к задней стенке (I) евровинтами (1), а затем закрепить получившуюся конструкцию к доковине шкафа евровинтами (1). Закрепить крышу (III) евровинтами (1). На доковину шкафа закрепить саморезами (4) большие крючки (5), а на заднюю стенку (I) углового элемента закрепить саморезами (4) большой (5) и малые (6) крючки.

После сборки установить на евровинты (1) заглушки (2).

Тумбы к угловым элементам поставляются в собранном виде.

Установить тумбу на предназначенное для нее место.



Состав

- I - Стенка задняя
- II - Полка
- III - Крыша

Фурнитура

- 1 - конфирмат 7x50,
- 2 - заглушка конфирмата,
- 3 - ключ шестигранный,
- 4 - саморез 3,5x16,
- 5 - крючок большой,
- 6 - крючок малый

4		4	
2		5	
3		6	

Шкафы-купе "РИКО" P-211A - P-247A

Установка светильников



Установить светильники в плиту освещения.
 Присоединить провода от светильников к соединительному проводу.
 Присоединить сетевой провод с вилкой и соединительный провод к трансформатору.

 При подключении к трансформатору строго соблюдать нанесенную на него маркировку. Сетевой шнур подключается к клеммам трансформатора с маркировкой "220 V", соединительный провод - к клеммам трансформатора с маркировкой "12 V".

!!! Работы по установке светильников должны выполняться специалистом, имеющим доступ для работы с электроустановками до 1000 V !!!

Рекомендации по эксплуатации и уходу за мебелью

Мебель эксплуатируется в помещении с температурой не ниже +10С и относительной влажностью 65+/-15%. Мебель необходимо оберегать от попадания большого количества воды, устанавливать на расстоянии не менее 50-70 см от нагревательных приборов.

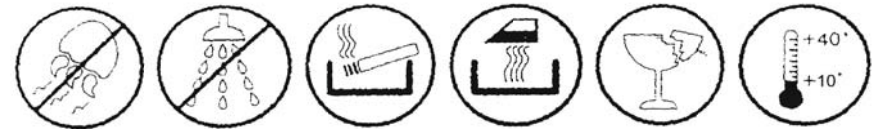
Не следует ставить на мебель горячие предметы без теплоизоляционной прокладки.

Любые поверхности мебели необходимо беречь от ударов твердыми предметами

во избежание появления царапин, вмятин, трещин.

В процессе эксплуатации мебели возможно ослабление крепежной фурнитуры. При необходимости следует подтянуть винты, шурупы, болты и гайки.

Пыль с поверхностей удаляется мягкой сухой тканью (фланель, плюш). Для освежения поверхностей полированных (неполированных), снятия с них различных загрязнений, пятен от рук - применяются спиртовой раствор или специальные составы для чистки мебели типа «Полироль», можно также пользоваться небольшим количеством мыльного раствора с обязательной последующей протиркой сухой тканью.



Двери раздвижные выдерживают нагрузку - 10000 циклов открываний (закрывания). Ящики - 20000 циклов открываний (закрывания).

При эксплуатации изделий, имеющих стеклянные двери, полки и зеркала необходимо помнить, что эксплуатация стеклоизделий и зеркал с трещиной сопряжена с риском получения травмы. При появлении трещин надо немедленно заменить стекло деталь или зеркало. Стеклянные полки нагружать не более 6 кг на каждую.

Полки из ЛДСП -нагружать не более 10 кг.

Дно ящиков -нагружать не более 5 кг.

Вешало выдвижное, штанга для одежды - нагружать не более 10 кг.