

Скошенные пеналы "РИКО" РП-111 - РК-127

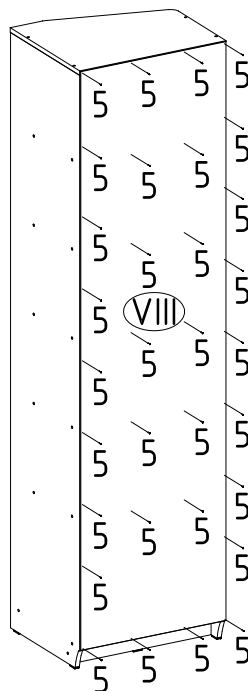
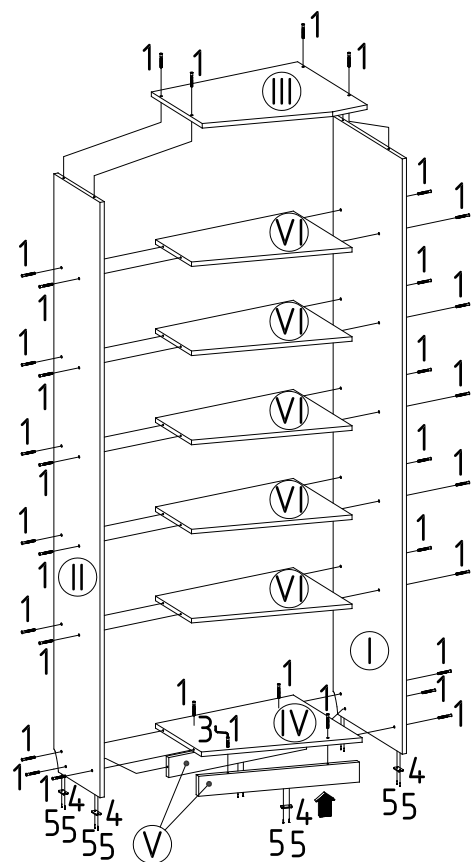
Внимание! До начала сборки внимательно ознакомьтесь с настоящей "Инструкцией по сборке".

Общие рекомендации по сборке.

1. Проверьте наличие мебельной фурнитуры.
2. Проверьте сохранность упаковки. Вскройте упаковку:
 - проверьте комплектность деталей,
 - определите назначение каждой детали,
 - ознакомьтесь с последовательностью сборки.
3. Подготовьте необходимый инструмент.
4. Освободите место, где будет собираться и устанавливаться изделие.

В случае возникновения затруднений со сборкой изделия, обращайтесь за помощью к квалифицированным специалистам.

Сборка пенала

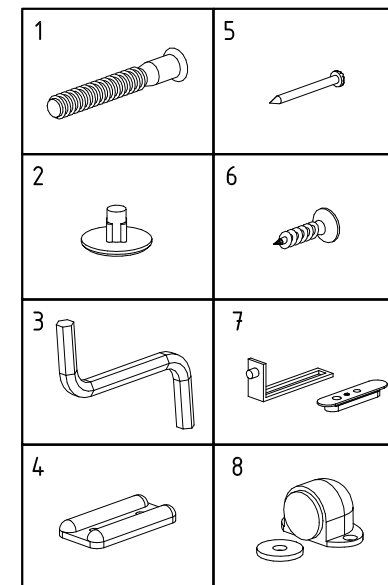


Состав

- I - Стенка боковая правая
- II - Стенка боковая левая
- III - Крыша
- IV - Дно
- V - Цоколь
- VI - Полка
- VII - Задняя стенка
- VIII - Дверь
- IX - Трек верхний, нижний

Фурнитура

- 1 - конфирмат 7x50,
- 2 - заглушка конфирмата,
- 3 - ключ шестигранный,
- 4 - подпятник,
- 5 - гвозди,
- 6 - саморез 3,5x16,
- 7 - распашной механизм,
- 8 - магнитный стопор.

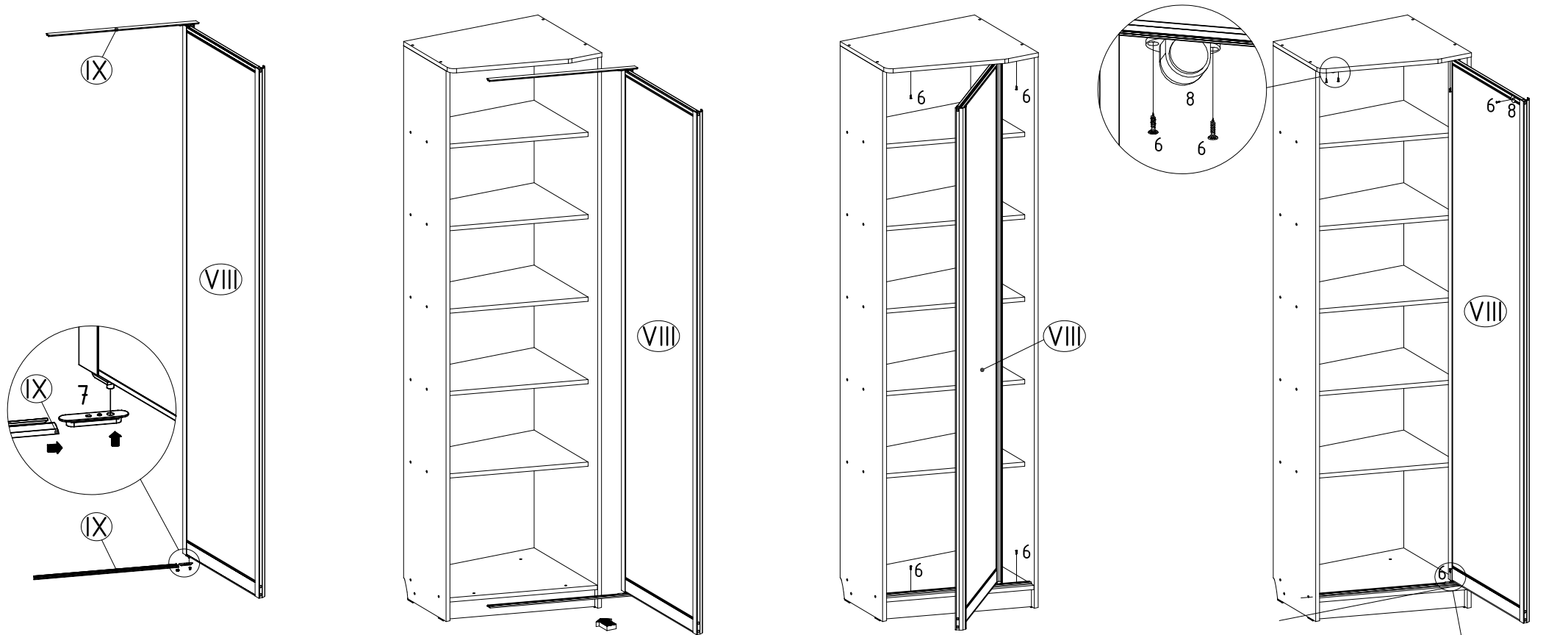


Для установки задней стенки необходимо проверить и выровнять длину диагоналей корпуса пенала и сделать предварительную разметку в местах крепления задней стенки к полкам.

Гвозди равномерно распределить по периметру задней стенки и в местах крепления к полкам. После сборки установить на конфирматы (1) заглушки (2).

Скошенные пеналы "РИКО" РП-111 - РК-127

Установка дверей



Стопорный винт

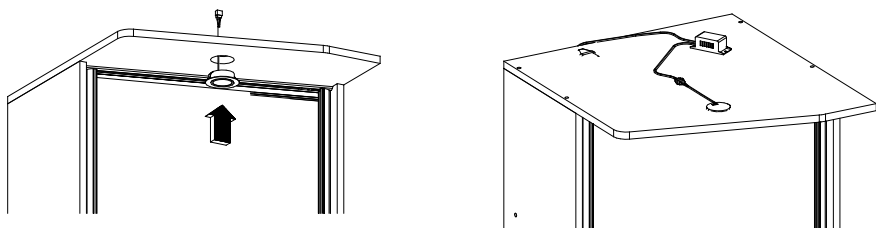
Вставить подвижную часть (7) распашного механизма двери в пазы верхнего и нижнего трека (IX) и надеть на штифт поворотной части механизма. Вставить дверь (VIII) с треками (IX) в корпус шкафа. Выровнять положение треков (IX) в корпусе таким образом, чтобы ручка-профиль двери (VIII) в закрытом положении была утоплена относительно дна шкафа на 1...2мм (расстояние от переднего торца дна шкафа до нижнего трека \approx 15...16мм, трек должен располагаться параллельно скошенному торцу дна). Закрепить нижний трек (IX) саморезами (6) к дну шкафа. Верхний трек (IX) выставить таким образом, чтобы ручки-профили были параллельны передним торцам боковин шкафа и закрепить его саморезами (6) к крыше шкафа. Отрегулировать положение двери (VIII) при помощи подвижных частей распашного механизма (7). Предварительно зафиксировать положение подвижных частей распашного механизма (7) стопорным винтом. Окончательно проверить правильность установки двери (VIII) и закрепить положение двери саморезами (6).

На крышу шкафа закрепить магнитный стопор (8) саморезами (6), а на верхний профиль двери (VIII) закрепить ответную часть магнитного стопора (8) саморезом (6) - сделав предварительную разметку мест установки.

На торцы ручек-профилей наклеить ленты-щеточки.

Скошенные пеналы "РИКО" РП-111 – РК-127

Установка светильников



Установить светильники в плиту освещения.
Присоединить провода от светильников к соединительному проводу.
Рисоединить сетевой провод с вилкой и соединительный провод к трансформатору.

При подключении к трансформатору строго соблюдать нанесенную на него маркировку. Сетевой шнур подключается к клеммам трансформатора с маркировкой "220 V", соединительный провод – к клеммам трансформатора с маркировкой "12 V".

!!! Работы по установке светильников должны выполняться специалистом, имеющим доступ для работы с электроустановками до 1000 V !!!

Рекомендации по эксплуатации и уходу за мебелью

Мебель эксплуатируется в помещении с температурой не ниже +10С и относительной влажностью 65+/-15%. Мебель необходимо оберегать от попадания большого количества воды, устанавливать на расстоянии не менее 50-70 см от нагревательных приборов.

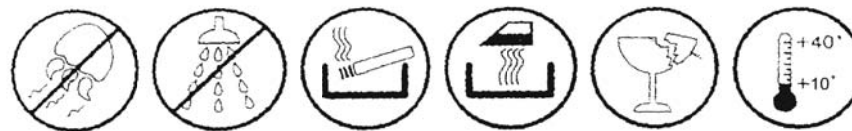
Не следует ставить на мебель горячие предметы без теплоизоляционной прокладки.

Любые поверхности мебели необходимо беречь от ударов твердыми предметами

во избежание появления царапин, вмятин, трещин.

В процессе эксплуатации мебели возможно ослабление крепежной фурнитуры. При необходимости следует подтянуть винты, шурупы, болты и гайки.

Пыль с поверхностей удаляется мягкой сухой тканью (фланель, плюш). Для освежения поверхностей полированных (неполированных), снятия с них различных загрязнений, пятен от рук – применяются спиртовой раствор или специальные составы для чистки мебели типа «Полироль», можно также пользоваться небольшим количеством мыльного раствора с обязательной последующей протиркой сухой тканью.



Двери раздвижные выдерживают нагрузку – 10000 циклов открываний (закрывания). Ящики – 20000 циклов открываний (закрывания).

При эксплуатации изделий, имеющих стеклянные двери, полки и зеркала необходимо помнить, что эксплуатация стеклоизделий и зеркал с трещиной сопряжена с риском получения травмы. При появлении трещин надо немедленно заменить стекло деталь или зеркало. Стеклянные полки нагружать не более 6 кг на каждую.

Полки из ЛДСП –нагружать не более 10 кг.

Дно ящиков –нагружать не более 5 кг.

Вешало выдвигное, штанга для одежды – нагружать не более 10 кг.