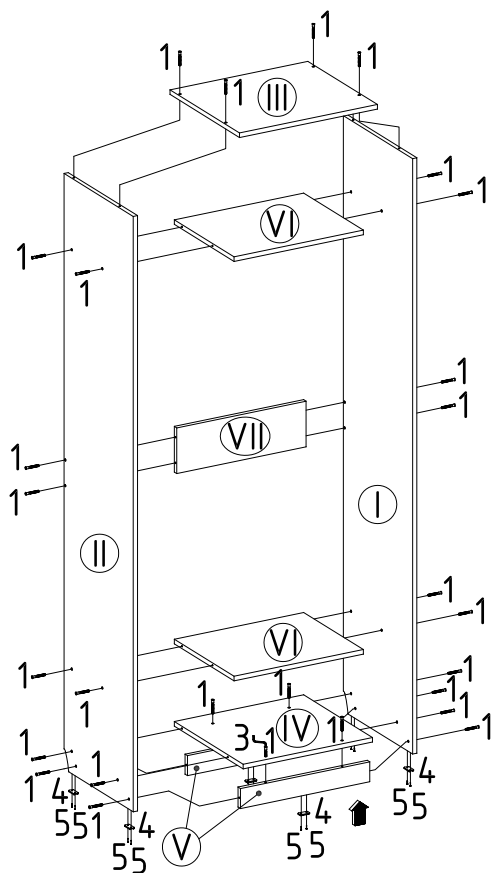


Внимание! До начала сборки внимательно ознакомьтесь с настоящей "Инструкцией по сборке".  
Общие рекомендации по сборке.

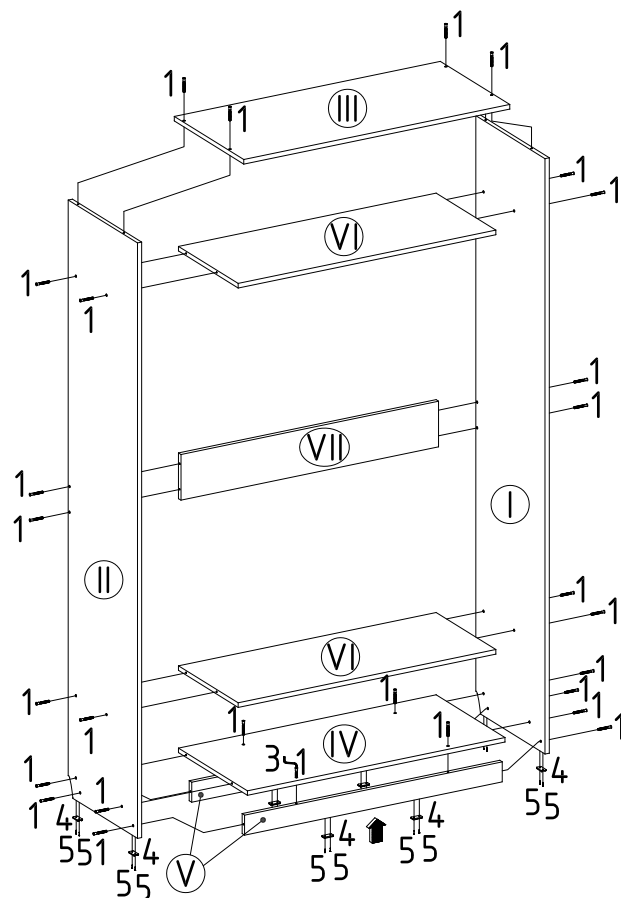
1. Проверьте наличие мебельной фурнитуры.
2. Проверьте сохранность упаковки. Вскройте упаковку:
  - проверьте комплектность деталей,
  - определите назначение каждой детали,
  - ознакомьтесь с последовательностью сборки.
3. Подготовьте необходимый инструмент.
4. Освободите место, где будет собираться и устанавливаться изделие.

В случае возникновения затруднений со сборкой изделия, обращайтесь за помощью к квалифицированным специалистам.

### Сборка шкафа



Для шкафов шириной 520мм



Для шкафов шириной 1004мм

### Состав

- I - Стенка боковая правая
- II - Стенка боковая левая
- III - Крыша
- IV - Дно
- V - Цоколь
- VI - Полка
- VII - Ребро жесткости
- VIII - Задняя стенка
- IX - Дверь
- X - Трек верхний, нижний

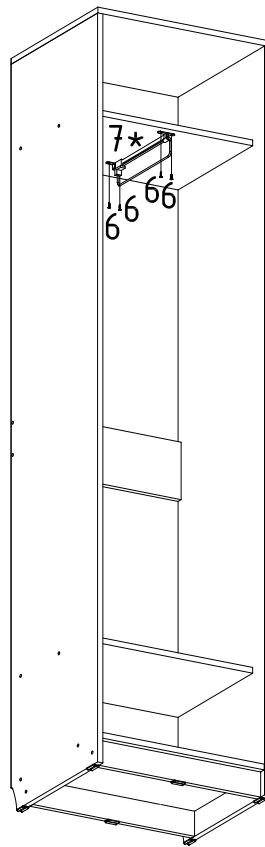
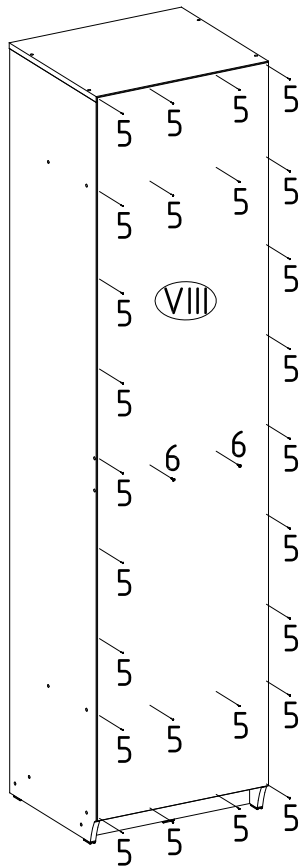
### Фурнитура

- 1 - конфирмат 7x50,
  - 2 - заглушка конфирмата,
  - 3 - ключ шестигранный,
  - 4 - подпятник,
  - 5 - гвозди,
  - 6 - саморез 3,5x16,
  - 7\* - вешалка выдвигающая,
  - 8\*\* - штанга для одежды,
  - 9\*\* - фланец,
  - 10 - распашной механизм,
  - 11 - магнитный стопор.
- \* - фурнитура для шкафов глубиной 450мм  
\*\* - фурнитура для шкафов глубиной 600мм

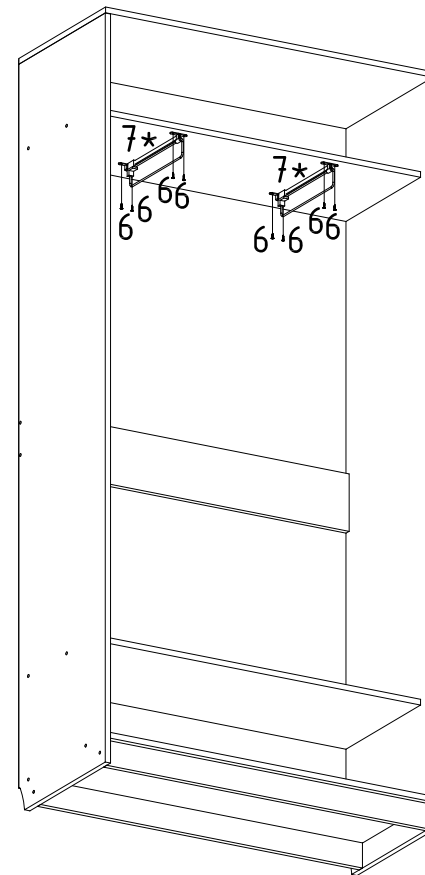
1	6
2	7*
3	8**
4	9**
5	10
	11

## Распашные шкафы "РИКО" РК-111 - РК-227

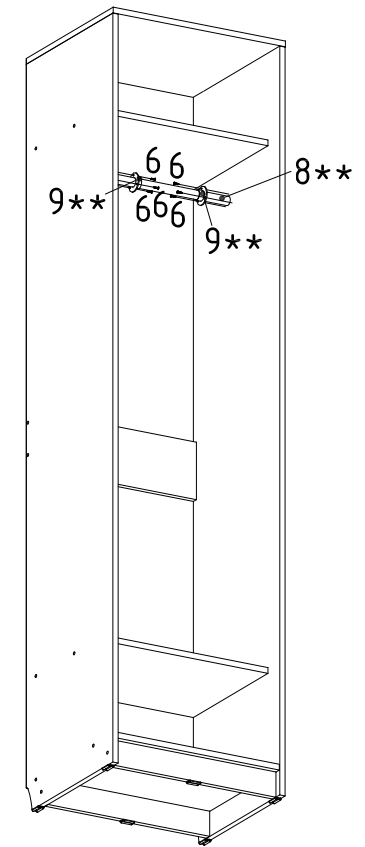
### Установка выдвижных вешалок и штанги для одежды



Для шкафов шириной 520мм  
и глубиной 450мм



Для шкафов шириной 1004мм  
и глубиной 450мм



Для шкафов глубиной 600мм

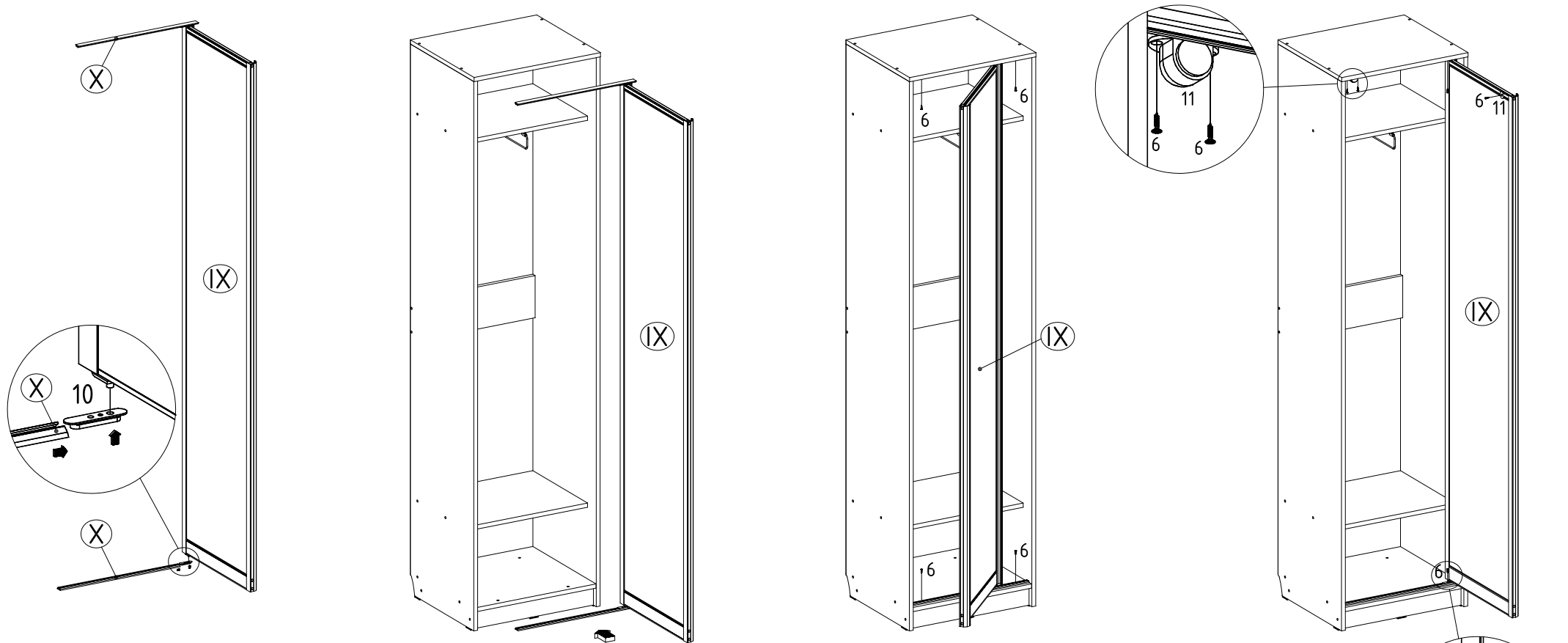
Для установки задней стенки необходимо проверить и выровнять длину диагоналей корпуса шкафа и сделать предварительную разметку в местах крепления задней стенки к полкам и ребру жесткости.

Гвозди равномерно распределить по периметру задней стенки и в местах крепления к полкам.

После сборки установить на конфирматы (1) заглушки (2).

## Распашные шкафы "РИКО" РК-111 - РК-227

## Установка дверей



Стопорный винт

Вставить подвижную часть (10) распашного механизма двери в пазы верхнего и нижнего трека (X) и надеть на штифт поворотной части механизма. Вставить дверь (IX) с треками (X) в корпус шкафа. Вывести положение треков (X) в корпусе таким образом, чтобы ручка-профиль двери (IX) в закрытом положении была утоплена относительно дна шкафа на 1...2мм (расстояние от переднего торца дна шкафа до нижнего трека  $\approx$  15...16мм). Закрепить нижний трек (X) саморезами (6) к дну шкафа. Верхний трек (X) выставить таким образом, чтобы ручки-профили были параллельны передним торцам боковин шкафа и закрепить его саморезами (6) к крыше шкафа. Отрегулировать положение двери (IX) при помощи подвижных частей распашного механизма (10), обеспечив равномерный зазор от двери (IX) до боковин шкафа с обеих сторон. Предварительно зафиксировать положение подвижных частей распашного механизма (10) стопорным винтом. Окончательно проверить правильность установки двери (IX) и закрепить положение двери саморезами (6).

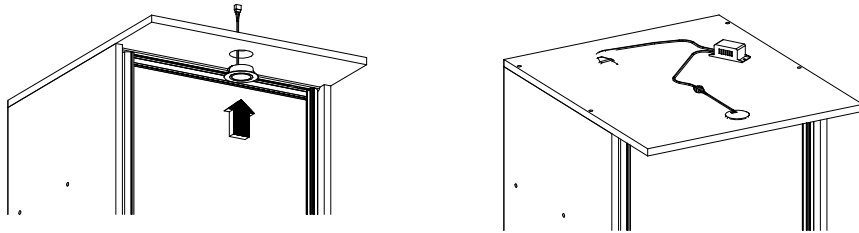
На крышу шкафа закрепить магнитный стопор (11) саморезами (6), а на верхний профиль двери (IX) закрепить ответную часть магнитного стопора саморезом (6) - сделав предварительную разметку мест установки.

На торцы ручек-профилей наклеить ленты-щеточки.

Для двухдверных распашных шкафов установка дверей производится аналогичным образом.

## Распашные шкафы "РИКО" РК-111 – РК-227

## Установка светильников



Установить светильники в плиту освещения.  
Присоединить провода от светильников к соединительному проводу.  
Рисоединить сетевой провод с вилкой и соединительный провод к трансформатору.

При подключении к трансформатору строго соблюдать нанесенную на него маркировку. Сетевой шнур подключается к клеммам трансформатора с маркировкой "220 V", соединительный провод – к клеммам трансформатора с маркировкой "12 V".

**!!! Работы по установке светильников должны выполняться специалистом, имеющим доступ для работы с электроустановками до 1000 V !!!**

## Рекомендации по эксплуатации и уходу за мебелью

Мебель эксплуатируется в помещении с температурой не ниже +10С и относительной влажностью 65+/-15%. Мебель необходимо оберегать от попадания большого количества воды, устанавливать на расстоянии не менее 50-70 см от нагревательных приборов.

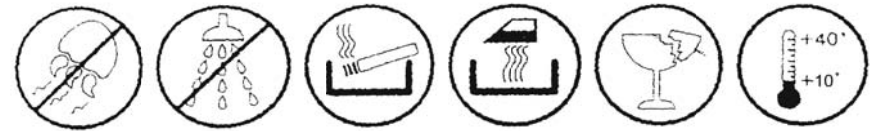
Не следует ставить на мебель горячие предметы без теплоизоляционной прокладки.

Любые поверхности мебели необходимо беречь от ударов твердыми предметами

во избежание появления царапин, вмятин, трещин.

В процессе эксплуатации мебели возможно ослабление крепежной фурнитуры. При необходимости следует подтянуть винты, шурупы, болты и гайки.

Пыль с поверхностей удаляется мягкой сухой тканью (фланель, плюш). Для освежения поверхностей полированных (неполированных), снятия с них различных загрязнений, пятен от рук – применяются спиртовой раствор или специальные составы для чистки мебели типа «Полироль», можно также пользоваться небольшим количеством мыльного раствора с обязательной последующей протиркой сухой тканью.



Двери раздвижные выдерживают нагрузку – 10000 циклов открываний (закрывания). Ящики – 20000 циклов открываний (закрывания).

При эксплуатации изделий, имеющих стеклянные двери, полки и зеркала необходимо помнить, что эксплуатация стеклоизделий и зеркал с трещиной сопряжена с риском получения травмы. При появлении трещин надо немедленно заменить стекло деталь или зеркало. Стеклянные полки нагружать не более 6 кг на каждую.

Полки из ЛДСП –нагружать не более 10 кг.

Дно ящиков –нагружать не более 5 кг.

Вешало выдвижное, штанга для одежды – нагружать не более 10 кг.