

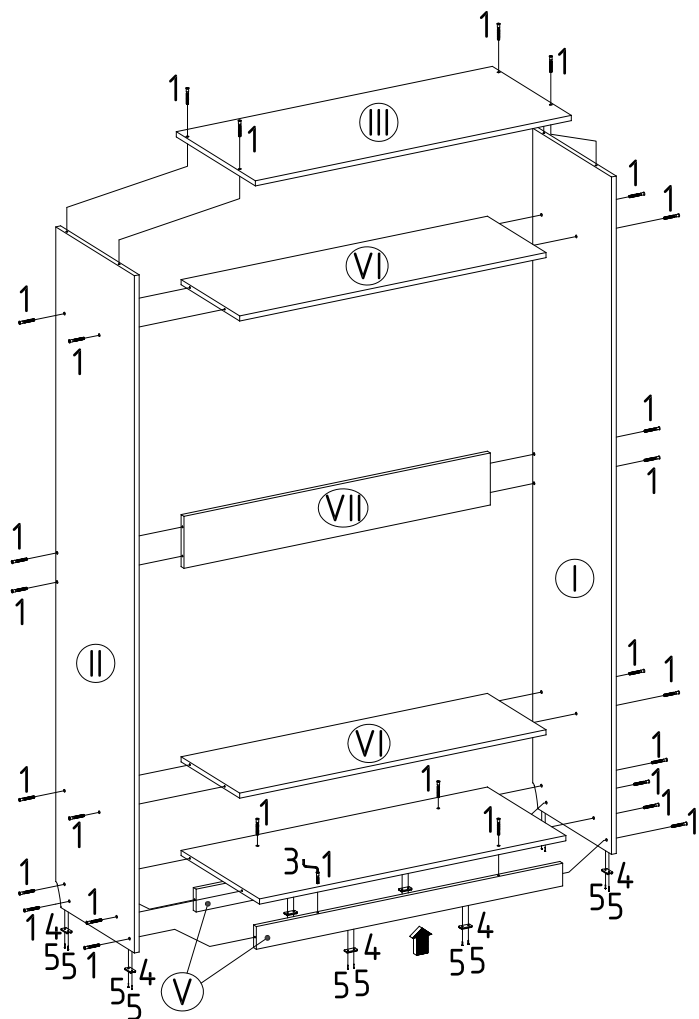
Внимание! До начала сборки внимательно ознакомьтесь с настоящей "Инструкцией по сборке".

Общие рекомендации по сборке.

1. Проверьте наличие мебельной фурнитуры.
2. Проверьте сохранность упаковки. Вскройте упаковку:
 - проверьте комплектность деталей,
 - определите назначение каждой детали,
 - ознакомьтесь с последовательностью сборки.
3. Подготовьте необходимый инструмент.
4. Освободите место, где будет собираться и устанавливаться изделие.

В случае возникновения затруднений со сборкой изделия, обращайтесь за помощью к квалифицированным специалистам.

Сборка шкафа



Состав

- I - Стенка боковая правая
- II - Стенка боковая левая
- III - Крыша
- IV - Дно
- V - Цоколь
- VI - Полка
- VII - Ребро жесткости
- VIII - Задняя стенка
- IX - Дверь
- X - Трек верхний
- XI - Трек нижний

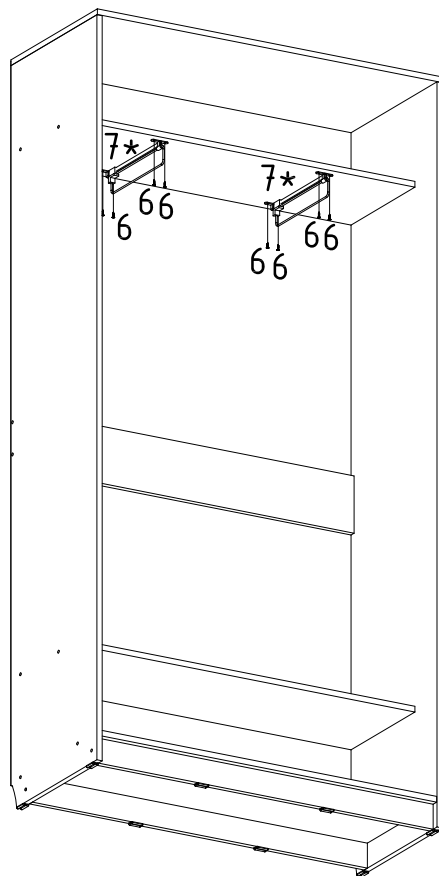
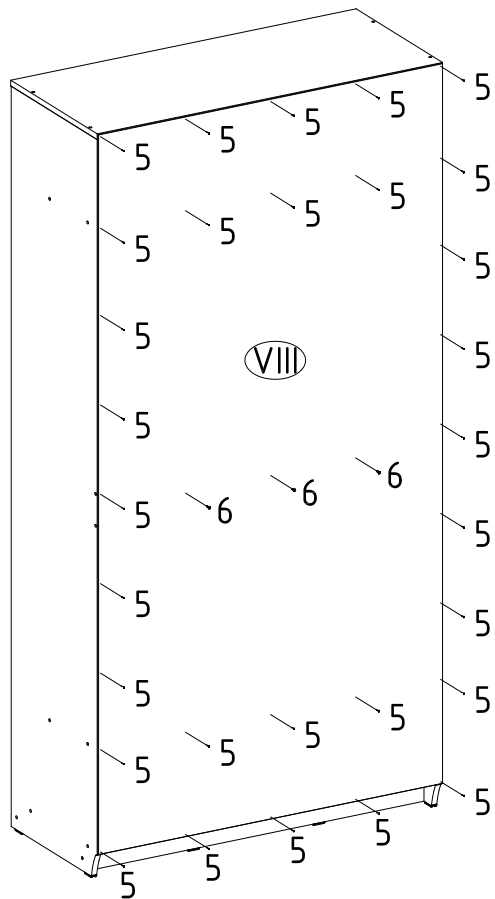
Фурнитура

- 1 - конфирмат 7x50,
 - 2 - заглушка конфирмата,
 - 3 - ключ шестигранный,
 - 4 - подпятник,
 - 5 - гвозди,
 - 6 - саморез 3,5x16,
 - 7* - вешалка выдвигающая,
 - 8** - штанга для одежды,
 - 9** - фланец,
 - 10 - стопор.
- * - фурнитура для шкафов глубиной 450мм
 ** - фурнитура для шкафов глубиной 600мм

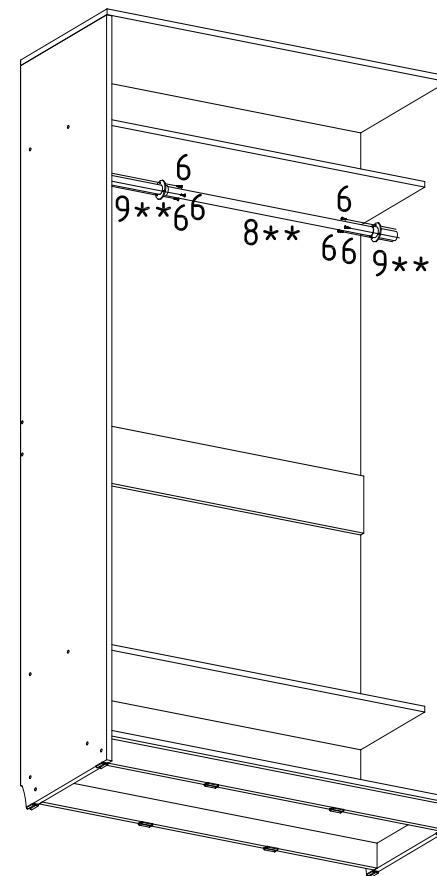
1	6
2	7*
3	8**
4	9**
5	10

Шкафы-купе "РИКО" P-211A - P-247A

Установка выдвижных вешалок и штанги для одежды



Для шкафов глубиной 450мм



Для шкафов глубиной 600мм

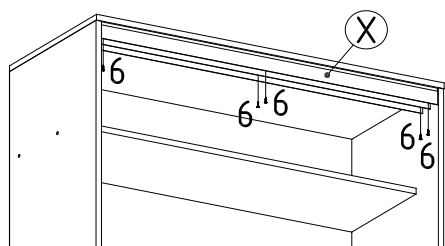
Для установки задних стенок необходимо проверить и выровнять длину диагоналей корпуса шкафа и сделать предварительную разметку в местах крепления задней стенки к полкам и ребру жесткости.

Гвозди (5) и саморезы (6) равномерно распределить по периметру задней стенки и в местах крепления к полкам и к ребру жесткости.

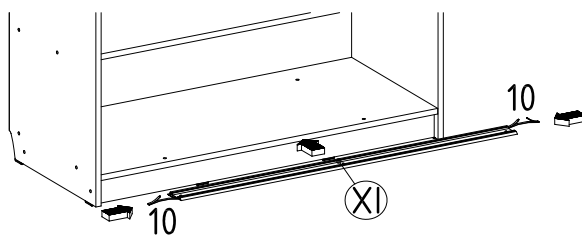
После сборки установить на конфирматы (1) заглушки (2).

Шкафы-купе "РИКО" P-211A - P-247A

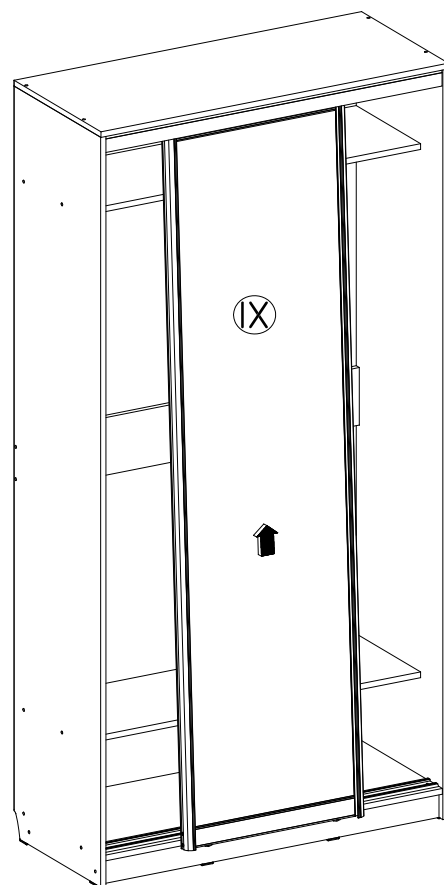
Установка дверей



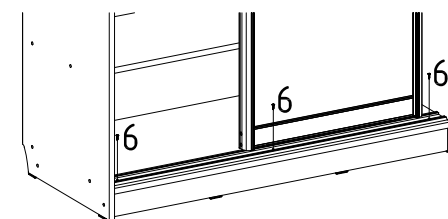
Закрепить верхний трек (X) саморезами (6) к крыше, выровняв его относительно боковин шкафа таким образом, чтобы верхний трек был утоплен вглубь корпуса шкафа на 3мм относительно боковин шкафа.



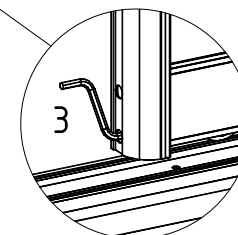
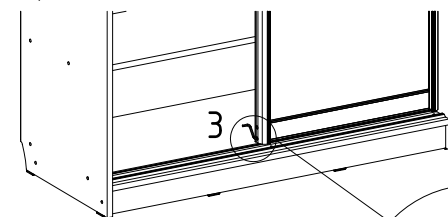
Установить стопора (10) в нижний трек (XI), по одному в каждую направляющую. Положить нижний трек (XI) на дно шкафа.



Наклонить дверь (IX) и вставить ее в верхний трек (X) до упора, приподнять подпружиненные нижние ролики двери (IX) руками и вставить в нижний трек (XI). При этом нижние ролики должны войти в пазы направляющих нижнего трека (XI). Первая дверь устанавливается в дальние направляющие верхнего (X) и нижнего (XI) трека, вторая дверь устанавливается в ближние направляющие.



Подвести дверь (IX) к боковой стенке корпуса, выставить нижний трек (XI) таким образом, чтобы дверь была параллельна передней кромке боковой стенки и закрепить нижний трек (XI) одним саморезом (6). Прodelать тоже самое относительно второй боковой стенки, саморезы (6), крепящие середину нижнего трека (XI) - заворачивать в последнюю очередь.

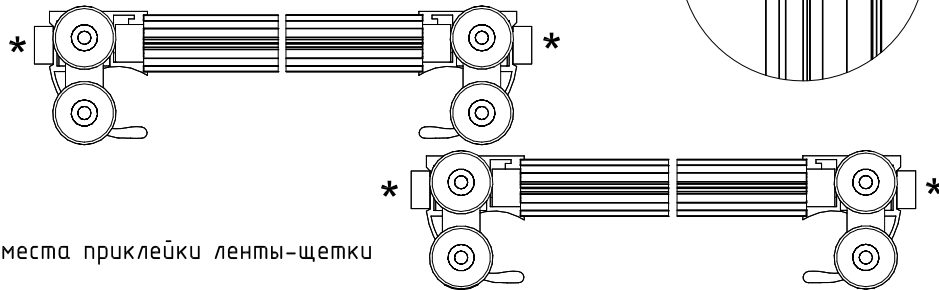


Вставить шестигранный ключ (3) в отверстие для регулировочного винта в вертикальном профиле двери (IX). Вращая ключом (3) регулировочный винт нижних роликов, отрегулировать положение двери (IX) таким образом, чтобы дверь (IX) по всей высоте плотно прилегала к соответствующей боковине, при этом нижний край двери (IX) не должен соприкасаться с нижним треком. Отрегулировать положение второй двери аналогичным образом.

Шкафы-купе "РИКО" P-211A - P-247A

После регулировки дверей приклеить ленты-щетки. Аккуратно сняв защитную пленку с клеевой основы на 5...7 см, приклеивать сверху вниз постепенно снимая пленку.

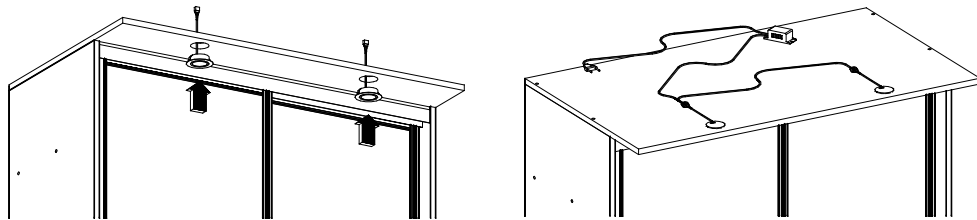
Схема наклейки



* - места приклейки ленты-щетки

Положение дверей (IX) в закрытом состоянии регулируется положением стопоров (10). Стопор (10) аккуратно, чтобы не поцарапать поверхность нижнего трека (IXI), перемещается по пазу в нужную позицию. Нижний ролик должен попадать на стопор (XI) при касании вертикального профиля двери боковой стенки шкафа.

Установка светильников



Установить светильники в плиту освещения. Присоединить провода от светильников к соединительному проводу. Присоединить сетевой провод с вилкой и соединительный провод к трансформатору.

При подключении к трансформатору строго соблюдать нанесенную на него маркировку. Сетевой шнур подключается к клеммам трансформатора с маркировкой "220 V", соединительный провод - к клеммам трансформатора с маркировкой "12 V".

!!! Работы по установке светильников должны выполняться специалистом, имеющим доступ для работы с электроустановками до 1000 V !!!

Рекомендации по эксплуатации и уходу за мебелью

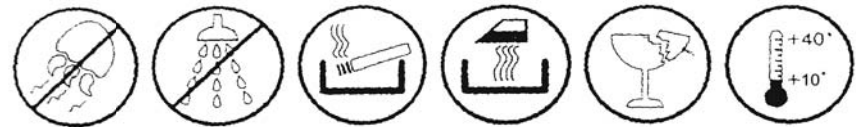
Мебель эксплуатируется в помещении с температурой не ниже +10С и относительной влажностью 65+/-15%. Мебель необходимо оберегать от попадания большого количества воды, устанавливать на расстоянии не менее 50-70 см от нагревательных приборов.

Не следует ставить на мебель горячие предметы без теплоизоляционной прокладки.

Любые поверхности мебели необходимо беречь от ударов твердыми предметами во избежание появления царапин, вмятин, трещин.

В процессе эксплуатации мебели возможно ослабление крепежной фурнитуры. При необходимости следует подтянуть винты, шурупы, болты и гайки.

Пыль с поверхностей удаляется мягкой сухой тканью (фланель, плюш). Для освежения поверхностей полированных (неполированных), снятия с них различных загрязнений, пятен от рук - применяются спиртовой раствор или специальные составы для чистки мебели типа «Полироль», можно также пользоваться небольшим количеством мыльного раствора с обязательной последующей протиркой сухой тканью.



Двери раздвижные выдерживают нагрузку - 10000 циклов открываний (закрывания). Ящики - 20000 циклов открываний (закрывания).

При эксплуатации изделий, имеющих стеклянные двери, полки и зеркала необходимо помнить, что эксплуатация стеклоизделий и зеркал с трещиной сопряжена с риском получения травмы. При появлении трещин надо немедленно заменить стекло деталь или зеркало. Стеклянные полки нагружать не более 6 кг на каждую.

Полки из ЛДСП -нагружать не более 10 кг.

Дно ящиков -нагружать не более 5 кг.

Вешало выдвигное, штанга для одежды - нагружать не более 10 кг.