

Шафы с декоративными накладками (пилястрами)

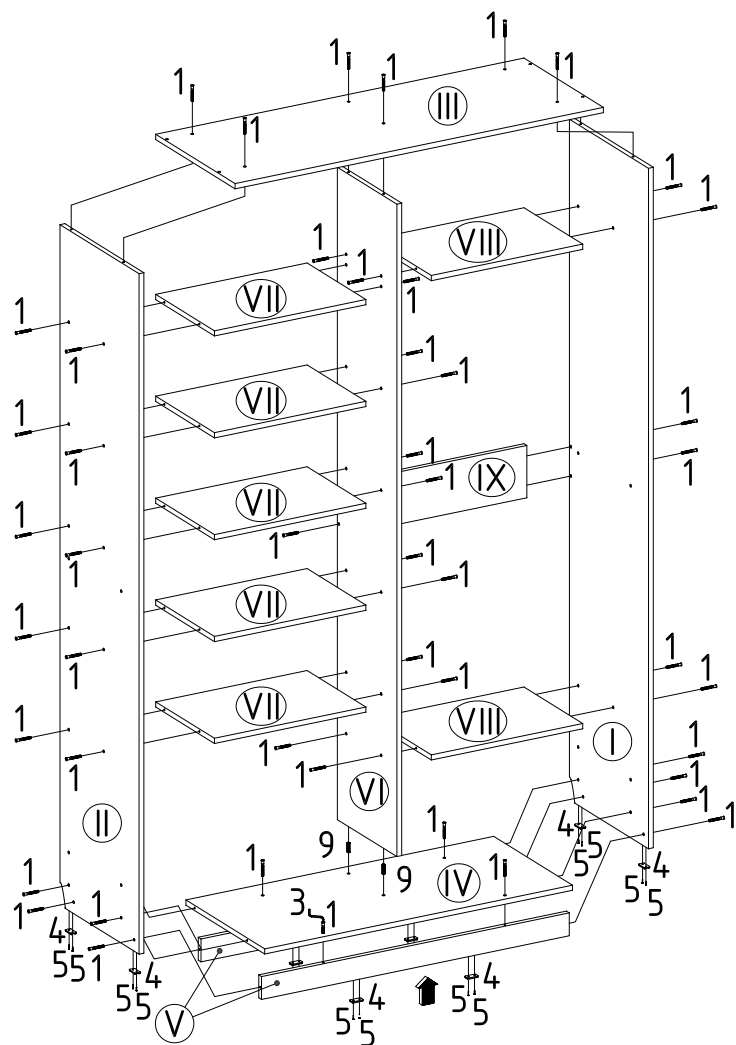
Внимание! До начала сборки внимательно ознакомьтесь с настоящей "Инструкцией по сборке".

Общие рекомендации по сборке.

1. Проверьте наличие мебельной фурнитуры.
2. Проверьте сохранность упаковки. Вскройте упаковку:
 - проверьте комплектность деталей,
 - определите назначение каждой детали,
 - ознакомьтесь с последовательностью сборки.
3. Подготовьте необходимый инструмент.
4. Освободите место, где будет собираться и устанавливаться изделие.

В случае возникновения затруднений со сборкой изделия, обращайтесь за помощью к квалифицированным специалистам.

Сборка внутренней части корпуса шкафа

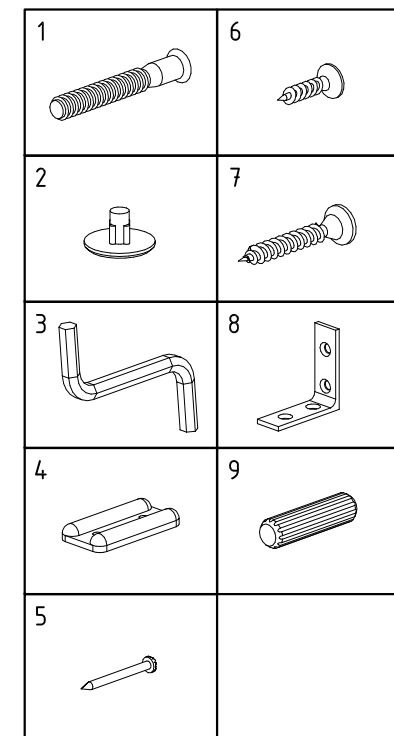


Состав

- I - Внутренняя стенка боковая правая
- II - Внутренняя стенка боковая левая
- III - Крыша
- IV - Дно
- V - Цоколь
- VI - Перегородка
- VII - Полка бельевая
- VIII - Полка платяная
- IX - Ребро жесткости
- X - Задняя стенка
- XI - Внешняя боковая стенка
- XII - Планка
- XIII - Фальшпанель
- XIV - Декоративная накладка (пилястра)

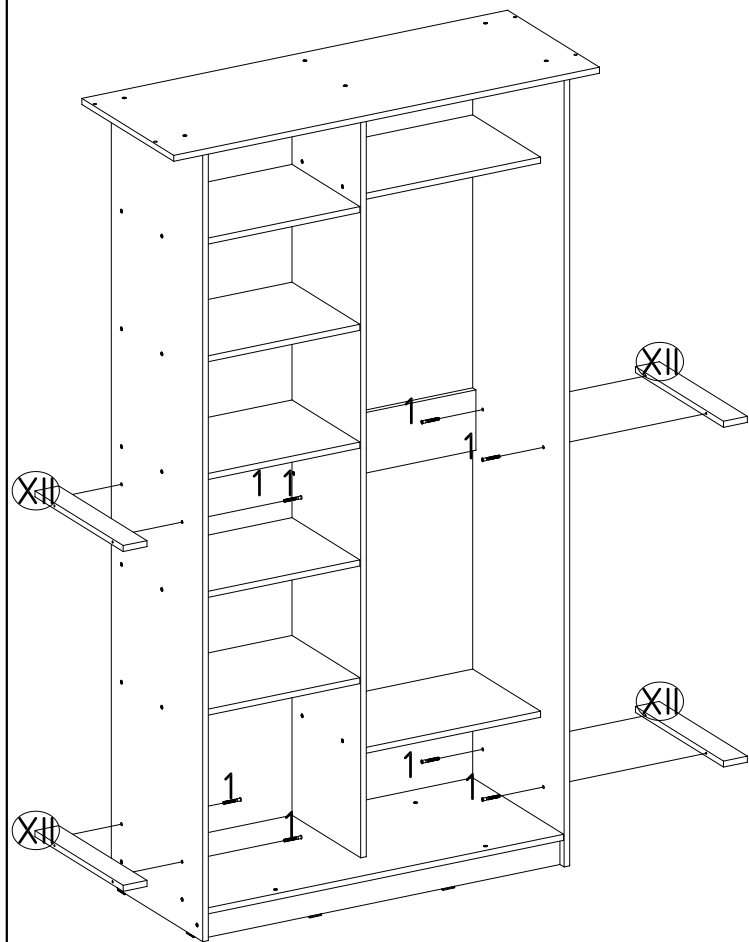
Фурнитура

- 1 - конфирмат 7x50,
- 2 - заглушка конфирмата,
- 3 - ключ шестигранный,
- 4 - подпятник,
- 5 - звезды,
- 6 - саморез 3,5x16,
- 7 - саморез 3,5x30
- 8 - уголок металлический,
- 9 - шкант

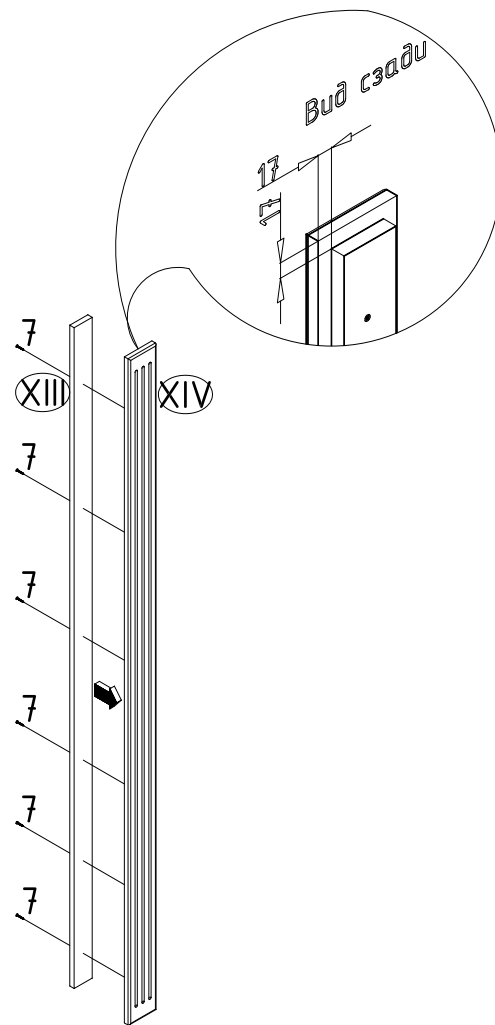


В данной инструкции сборка показана на примере типового шкафа-купе с двумя отделениями, другие варианты изделий собираются аналогичным образом (см. инструкцию по сборке на соответствующее изделие)

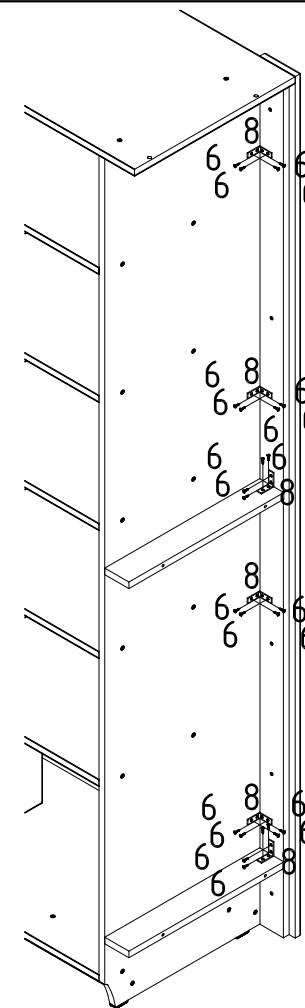
Шкафы с декоративными накладками (пилястрами)



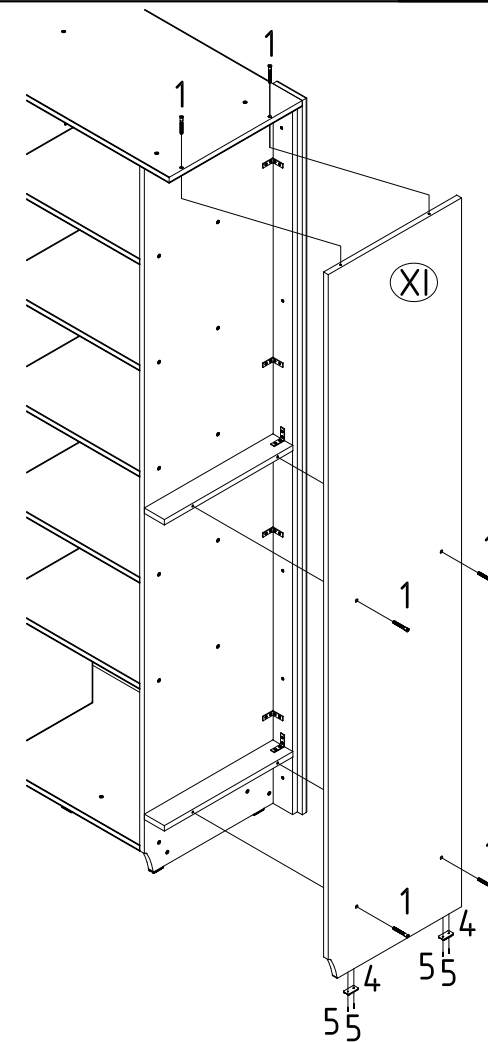
После сборки внутренней части корпуса устанавливаем планки (XII).



Соединяем декоративный элемент "пилястру" (XIV) с фальшпанелью (XIII) саморезами (7) с отступами сверху и по бокам 17мм. Саморезы не утапливать, чтобы не проткнуть декоративную накладку в месте фрезеровки рисунка.



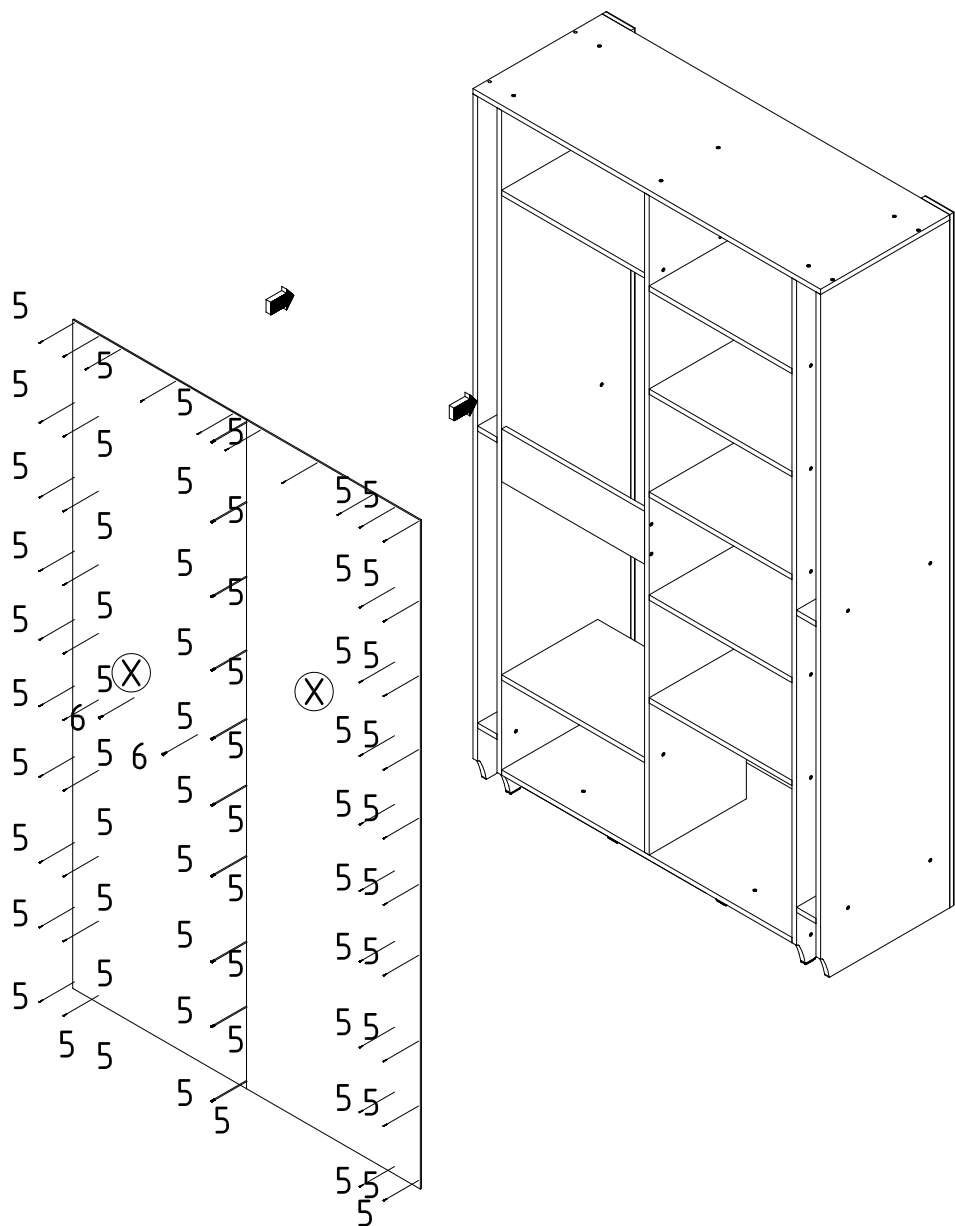
Металлическими уголками (8) и саморезами (6) закрепляем декоративный элемент в сборе с фальшпанелью. Крепление производить к планкам и внутренней доковине изделия.



Затем устанавливается внешняя доковина корпуса. Установка декоративной накладки на другой стороне шкафа производится аналогично.

Шкафы с декоративными накладками (пилястрами)

Установка задних стенок корпуса



Для установки задних стенок необходимо проверить и выровнять длину диагоналей корпуса шкафа и сделать предварительную разметку в местах крепления задней стенки к полкам, ребру жесткости и внутренним доковинам.

Гвозди (5) и саморезы (6) равномерно распределить по периметру задней стенки и в местах крепления к полкам, ребру жесткости и внутренним доковинам. После сборки установить на конфирматы (1) заглушки (2).

Дальнейшую сборку (установка дверей, ящиков, вешалок и пр.) см. инструкцию по сборке на соответствующее изделие.